



## 北斗一代/北斗二代车载型天线

**HG-VMYH4082**

**版本号： V1.0**

拟 制： 谢亚运

审 核： 李德强

批 准： 王冠君

上海海积信息科技股份有限公司

2017 年 3 月



## ■ 产品介绍

该天线可实现北斗一代收发通信和北斗二代 B1、GPS L1 频段的导航定位功能。该天线模块采用一线通信，集成了无源天线、低噪声放大、功率放大等射频前端电路，有效提高了系统集成度。

## ■ 设计亮点

- 高度集成，小尺寸；
- 宽电压工作，高效率，低功耗，满足不同供电场合；
- 优良的低仰角增益，保证车载、船载等场合天线全方位的信号接收。

## ■ 技术特点

- 采用单端口输出，同时供电和传输射频信号，极大的提高系统集成度；
- 集成功率检测功能，在不发射信号时可有效减小功耗；
- LNA 高线性，对 PA 高抑制，保证 PA 工作时可正常接收信号；
- 天线部分采用独特的设计方案，有效改善天线的低仰角增益和不圆度。

## ■ 技术参数

天线指标			
工作频率	S	B1/L1	L
顶点增益	≥4dBi	≥2.5dBi	≥4dBi
仰角增益 ( 20° )	≥-4dBi	/	≥-4dBi
极化方式	RHCP		LHCP
顶点轴比	≤3dB	≤6dB	≤3dB
输出阻抗	50Ω		
水平面覆盖角度	360°		
输出驻波比	≤1.5		
LNA 指标 ( S )			
增益	40±2dB		

噪声系数	$\leq 1.5\text{dB}$
输出驻波比	$\leq 2.0$
带内平坦度	$\pm 1\text{dB}$
工作电压	5~12.5V
工作电流	$\leq 60\text{mA}$
LNA 指标 ( B1L1 )	
增益	$40\pm 2\text{dB}$
噪声系数	$\leq 2\text{dB}$
输出驻波比	$\leq 2.0$
带内平坦度	$\pm 1\text{dB}$
工作电压	5~12.5V
工作电流	$\leq 60\text{mA}$
PA 指标	
输入信号功率	-5dBm
功率增益	$43\pm 1\text{dB}$
增益平坦度	$\leq 1\text{dB}$
输出 P-1 功率	$\geq 37\text{dBm}$
效率	$\geq 35\%$
工作电压	5.5~12.5V
工作电流	$\leq 1.6\text{A}$

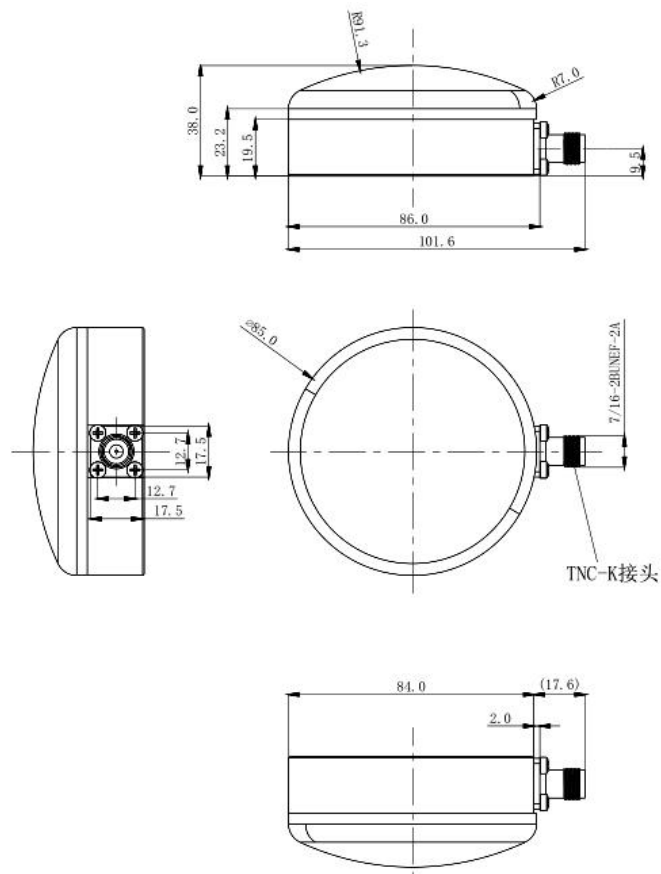
地址：上海市青浦区高泾路 599 号 B 座 3 层( 201702 )

电话：021-54187086

网址：<http://www.highgain.com.cn>

机械特性	
接头方式	TNC-K
尺寸	D 85mm H38mm
工作环境	
工作温度	-40℃ ~ +70℃
存储温度	-55℃ ~ +85℃
湿度	95%不冷凝

### ■ 结构图纸



地址：上海市青浦区高泾路 599 号 B 座 3 层( 201702 )

电话：021-54187086

网址：<http://www.highgain.com.cn>

